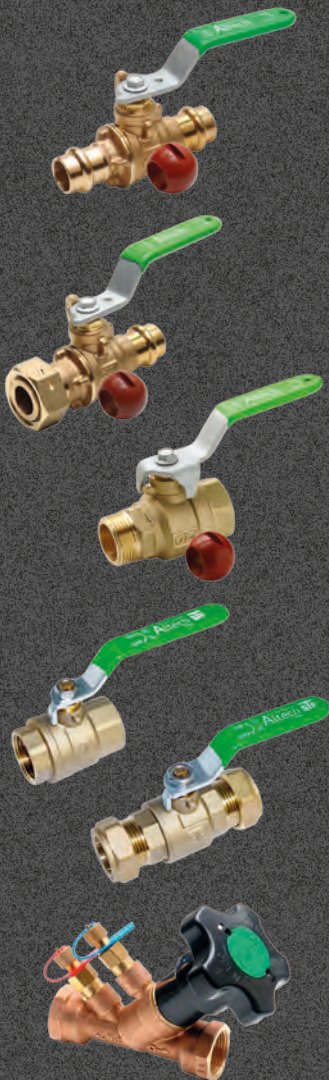


# A

Altech Eko ja  
Eko Pro -sarjan  
venttiilit



Tuoteluettelo  
2022

DAHL

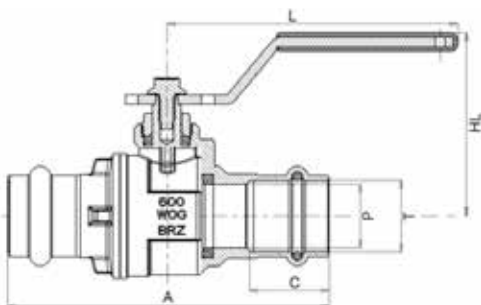


## Puristuspalloventtiili suora Altech Eko Pro

Täysaukkoisen M/V-profiilin puristuspalloventtiili. Rungon materiaalina on pronssi (punainen messinki), ei sisällä lyijyä tai sinkkiä. Pallo tarttumattomalla REDOX-pinnoitteella. Korroosiokäsitelty teräskahva. Kokoluokat M-profiili 12-35 mm ja V-profiili 12-54 mm.

**Käyttökohteet:** Käyttövesi- ja suolavesijärjestelmät, lämmitys- ja jäähdytysjärjestelmät, paineilmajärjestelmät, glykolin seokset max. 70 %

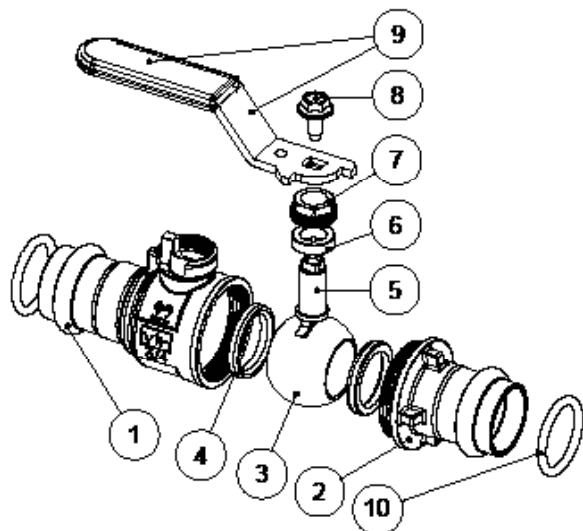
KOKO	LVI-NRO	PIKA	A	P	T	C	HL	L	Kv m <sup>3</sup> /h
M/V 12	3711319	OH82	76	10	12.3	18	39.4	81	5.8
M/V 15	3711320	UP11	83	14	15.3	22	54	91.5	15.7
M/V 18	3711321	ZX40	87	15	18.3	22	54	91.5	15.73
M/V 22	3711322	P008	101	20	22.3	23	57.5	91.5	30.79
M/V 28	3711323	VW37	116	25	28.4	25	65.3	126.5	49.33
M/V 35	3711324	AE66	128	32	35.3	31	70.8	126.5	78.98
V 42	3711325	GM95	152	40	42.4	36	83.3	141.5	125.3
V 54	3711326	SB53	177	50	54.4	44	91	141.5	224.2



**Lämpötila-alue:**

Vesi, PN 10: 0 °C - +120 °C, PN 16: 0 °C - +85 °C

Ilma, PN 10: -10 °C - +120 °C, PN 16: -10 °C - +85 °C

**Paineluokka:** PN 16 (max +85 °C)

Nro	Osa	Materiaali
1	Venttiilin runko	Pronssi (punameessinki)
2	Rungon lukitusosa	Pronssi (punameessinki)
3	Pallo	REDOX-pinnoitettu matalalyijymessinki CW511L
4	Istukan rengas	PTFE
5	Kara	Matalalyijymessinki CW511L
6	Pakkaustiiviste	PTFE
7	Mutteri	Messinki CW617N
8	Ruuvi	Korroosiokäsittely teräs
9	Kahva	Muovipääilytetty, korroosiokäsittely teräs
10	O-rengas	EPDM Perox

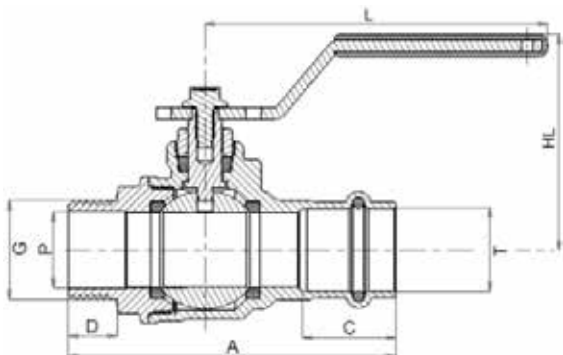


## Puristuspalloventtiili UK Altech Eko Pro

Täysaukkoinen M/V-profiilin puristuspalloventtiili ulkokierteellä. Rungon materiaalina on pronssi (punainen messinki), ei sisällä lyijyä tai sinkkiä. Pallo tarttumattomalla REDOX-pinnoitteella. Korroosiokäsitelty teräskahva. Kokoluokat M-profiili 12-35 mm ja V-profiili 12-54 mm.

**Käyttökohteet:** Käyttövesi- ja suolavesijärjestelmät, lämmitys- ja jäähdytysjärjestelmät, paineilmajärjestelmät, glykolin seokset max. 70 %

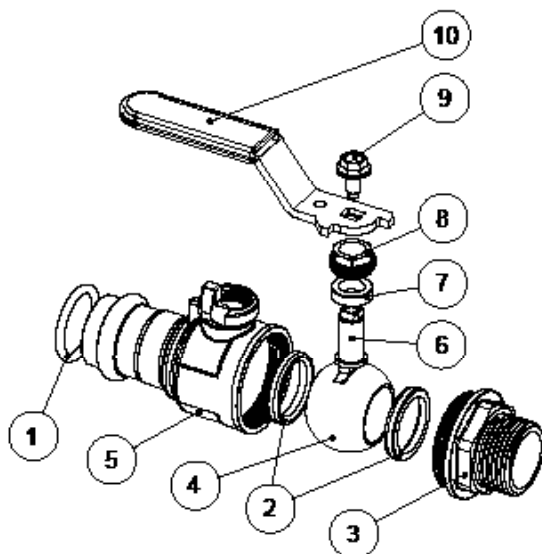
KOKO	LVI-NRO	PIKA	A	P	G	T	C	D	HL	L	Kv m <sup>3</sup> /h
M/V 15	3711327	XK82	74	14	½"	15.3	22	12	54	91.5	15.7
M/V 18	3711328	DS11	75	15	½"	18.3	22	12	54	91.5	15.7
M/V 22	3711329	JZ40	88	20	¾"	22.3	23	13	57.5	91.5	30.8
M/V 28	3711330	UP08	99	25	1"	28.4	25	14.5	65.3	126.5	49.3
M/V 35	3711331	ZX37	112	32	1¼"	35.3	31	15	70.8	126.5	79
V 42	3711332	FF66	132	40	1½"	42.4	36	17	83.3	141.5	125.3
V 54	3711333	RV24	154	50	2"	54.4	44	17.5	91	141.5	224.2



**Lämpötila-alue:**

Vesi, PN 10: 0 °C - +120 °C, PN 16: 0 °C - +85 °C

Ilma, PN 10: -10 °C - +120 °C, PN 16: -10 °C - +85 °C

**Paineluokka:** PN 16 (max +85 °C)

Nro	Osa	Materiaali
1	O-rengas	EPDM Perox
2	Istukan rengas	PTFE
3	Rungon lukitusosa	Pronssi (punamessinki)
4	Pallo	REDOX-pinnoitettu matalalyijymessinki CW511L
5	Venttiilin runko	Pronssi (punamessinki)
6	Kara	Matalalyijymessinki CW511L
7	Pakkaustiiviste	PTFE
8	Mutteri	Messinki CW617N
9	Ruuvi	Korroosiokäsittely teräs
10	Kahva	Muovipäällystetty, korroosiokäsittely teräs

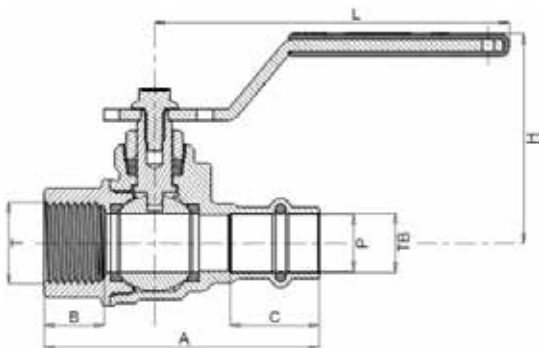


## Puristuspalloventtiili SK Altech Eko Pro

Täysaukkoisen M/V-profiilin puristuspalloventtiili sisäkierteellä. Rungon materiaalina on pronssi (punainen messinki), ei sisällä lyijyä tai sinkkiä. Pallo tarttumattomalla REDOX-pinnoitteella. Korroosiokäsitelty teräskahva. Kokoluokat M-profiili 12-35 mm ja V-profiili 12-54 mm.

**Käyttökohteet:** Käyttövesi- ja suolavesijärjestelmät, lämmitys- ja jäähdytysjärjestelmät, paineilmajärjestelmät, glykolin seokset max. 70 %

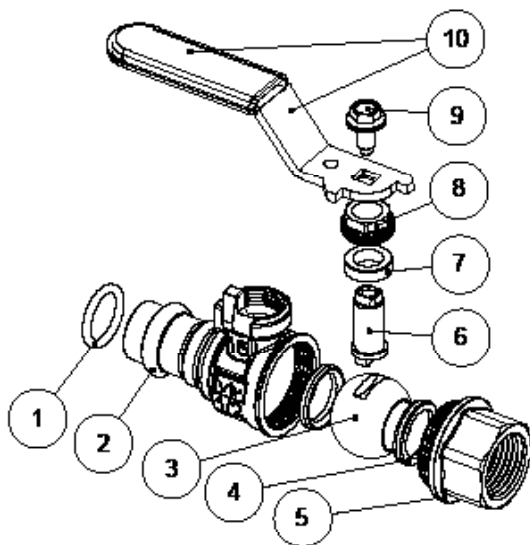
KOKO	LVI-NRO	PIKA	A	T	P	TB	C	B	H	L	Kv m <sup>3</sup> /h
M/V 15	3711334	WD53	71	½"	14	15.3	22	15.5	54	91.5	15.7
M/V 18	3711335	BL82	72	½"	15	18.3	22	15.5	54	91.5	15.7
M/V 22	3711336	HT11	85	¾"	20	22.3	23	16.5	57.5	91.5	30.8
M/V 28	3711337	YR08	97	1"	25	28.4	25	19.5	65.3	126.5	49.3
M/V 35	3711338	KG66	109	1¼"	32	35.3	31	21.5	70.8	126.5	79
V 42	3711339	P095	128	1½"	40	42.4	36	21.5	83.3	141.5	125.3
V 54	3711340	VW24	150	2"	50	54.4	44	25	91	141.5	224.2



**Lämpötila-alue:**

Vesi, PN 10: 0 °C - +120 °C, PN 16: 0 °C - +85 °C

Ilma, PN 10: -10 °C - +120 °C, PN 16: -10 °C - +85 °C

**Paineluokka:** PN 16 (max +85 °C)

Nro	Osa	Materiaali
1	O-renkas	EPDM Perox
2	Venttiilin runko	Pronssi (punamessinki)
3	Pallo	REDOX-pinnoitettu matalalyijymessinki CW511L
4	Istukan rengas	PTFE
5	Rungon lukitusosa	Pronssi (punamessinki)
6	Kara	Matalalyijymessinki CW511L
7	Pakkaustiviste	PTFE
8	Mutteri	Messinki CW617N
9	Fluuvi	Korroosiokäsitelty teräs
10	Kahva	Muovipäällystetty, korroosiokäsitelty teräs

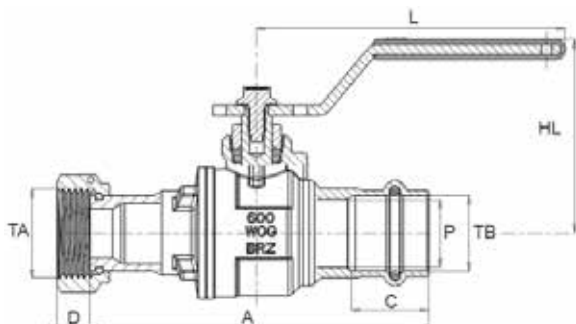


## Puristuspalloventtiili yhdistäjällä Altech Eko Pro

Täysaukkoinen M/V-profiilin puristuspalloventtiili yhdistäjällä. Rungon materiaalina on pronssi (punainen messinki), ei sisällä lyijyä tai sinkkiä. Pallo tarttumattomalla REDOX-pinnoitteella. Korroosiokäsitelty teräskahva. Kokoluokat M-profiili 12-35 mm ja V-profiili 12-54 mm.

**Käyttökohteet:** Käyttövési- ja suolavesijärjestelmät, lämmitys- ja jäähdytysjärjestelmät, paineilmajärjestelmät, glykolin seokset max. 70 %

KOKO	LVI-NRO	PIKA	A	TA	TB	P	C	D	HL	L	Kv m <sup>3</sup> /h
M/V 15	3711341	GM82	86	¾"	15.3	14	22	9.5	54	91.5	15.7
M/V 18	3711342	SB40	87	¾"	22.3	15	22	9.5	54	91.5	15.7
M/V 22	3711343	XK79	101	¾"	18.3	20	23	9.5	57.5	91.5	30.8

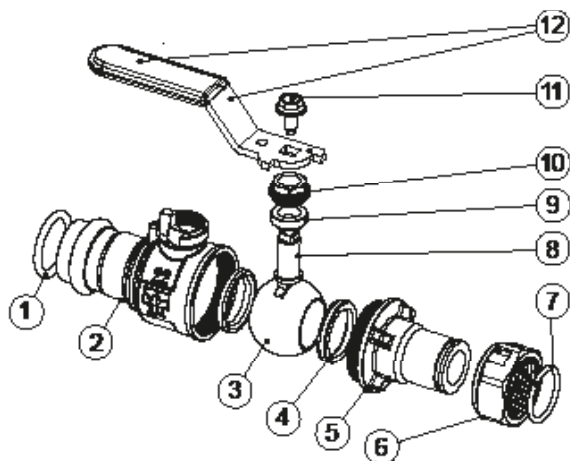




**Lämpötila-alue:**

Vesi, PN 10: 0 °C - +120 °C, PN 16: 0 °C - +85 °C

Ilma, PN 10: -10 °C - +120 °C, PN 16: -10 °C - +85 °C

**Paineluokka:** PN 16 (max +85 °C)

Nro	Osa	Materiaali
1	O-renkas	EPDM Perox
2	Venttiilin runko	Pronssi (punamessinki)
3	Pallo	REDOX-pinnoitettu matalalyijymessinki CW511L
4	Istukan rengas	PTFE
5	Rungon lukitusosa	Pronssi (punamessinki)
6	Yhdistäjän mutteri	Messinki CW617N
7	Lukittava jousirengas	Ruostumaton teräs
8	Kara	Matalalyijymessinki CW511L
9	Pakkaustiiviste	PTFE
10	Mutteri	Messinki CW617N
11	Ruuvi	Korroosiokäsitelty teräs
12	Kahva	Muovi päällystetty, korroosiokäsitelty teräs

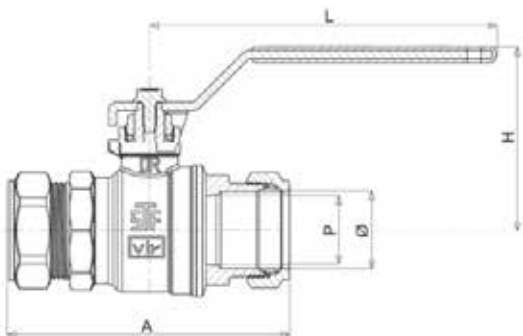


## Palloventtiili puserrusliittimin Altech Eko Pro

Puserrusliittimin varusteltu täysaukkoinen palloventtiili. Rungon materiaalina on sinkkikadonkestävä matalalyijymessinki (CW511L). Pallo tarttumattomalla REDOX-pinnoitteella.

**Käyttökohteet:** Käyttövesi- ja suolavesijärjestelmät, lämmitys-järjestelmät, neutraalit ja palamattomat kaasujärjestelmät, kevyet öljyjärjestelmät, paineilmajärjestelmät, glykolin seokset max. 70% Ei suositella asennettavaksi ilmastointi- tai jäähdytysjärjestelmiin.

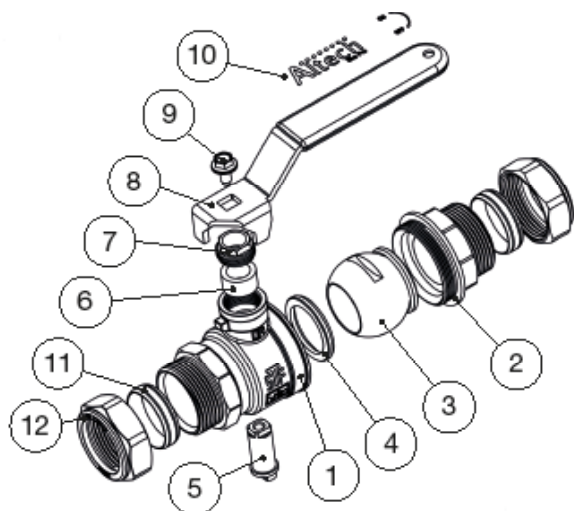
KOKO	LVI-NRO	PIKA	A	P	Ø	H	L
10 mm	3711354	FK68	68	10	10	40	80
12 mm	3711355	LS97	68	10	12	40	80
15 mm	3711356	RZ26	77	15	15	53	90
18 mm	3711357	BP84	77	15	18	53	90
22 mm	3711358	HX13	88	20	22	57	90
28 mm	3711359	TN71	104	25	28	65	126.5
35 mm	3711360	ED39	119	32	35	72	126.5



**Lämpötila-alue:**

Vesi: 0 °C - +110 °C

Ilma: -10 °C - +100 °C

**Paineluokka: PN 25**

Nro	Osa	Materiaali
1	Runko	Matalalyijymessinki CW511L
2	Rungon lukitusosa	Matalalyijymessinki CW511L
3	Pallo	REDOX-pinnoitettu matalalyijymessinki CW511L
4	Pallon istukan tiivisteet	PTFE
5	Venttiilin kara	Matalalyijymessinki CW511L
6	Karan tiiviste	GRAFOIL (F)
7	Karan lukitusmutteri	Messinki CW617N
8	Sulkukahva	Korroosiokäsitelty teräs, vihreä GEOMET pinnoite
9	Kahvan ruuvi	Korroosiokäsitelty teräs
10	Teksti	Valkoinen printti, Altech EkoPro
11	Puserushelmi	Messinki CW508L
12	Puserusmutteri	Messinki CW617N

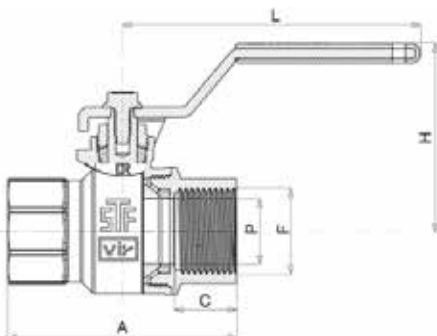


## Palloventtiili sisäkiertein Altech Eko Pro

Täysaukkoinen palloventtiili sisäkierteellä. Rungon materiaalina sinkkikadonkestävä matalalyijymessinki (CW511L). Pallo tarttumattomalla REDOX-pinnoitteella.

**Käyttökohteet:** Käyttövesi- ja suolavesijärjestelmät, lämmitys- ja jäähdytysjärjestelmät, kevytöljyjärjestelmät, paineilmajärjestelmät, glykolin seokset max. 70 %

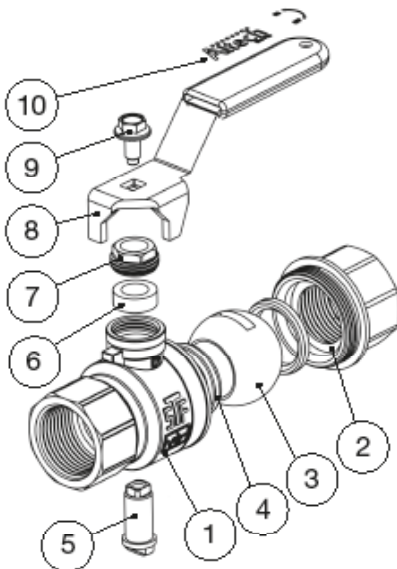
KOKO	LVI-NRO	PIKA	A	P	F	C	H	L
DN 8	3711363	KL68	50	10	13.5	13.5	39	81
DN 10	3711364	AJ55	50	10	14.5	13.5	39	81
DN 15	3711365	MY13	60	15	17.2	16.5	54	91.5
DN 20	3711366	JE39	70	20	18.9	18	57.5	91.5
DN 25	3711367	ZB26	84	25	22	22	67	126.5
DN 32	3711368	RZ13	100	32	25.5	25.5	71.5	126.5
DN 40	3711369	BP71	110	40	25.5	25	82	142
DN 50	3711370	TN68	130	50	29	29	90	142



**Lämpötila-alue:**

Vesi, PN 25: 0 °C - +150 °C, PN 40: 0 °C - +95 °C

Ilma, PN 25: -10 °C - +150 °C, PN 40: -10 °C - +95 °C

**Paineluokka:** PN 40 (max +95 °C), PN 16 palavat nesteet  
(RISE-tyyppihyväksyntä no: SC0593-16)

Nro	Osa	Materiaali
1	Runko	Matalalyijymessinki CW511L
2	Rungon lukitusosa	Matalalyijymessinki CW511L
3	Pallo	REDOX-pinnoitettu matalalyijymessinki CW511L
4	Pallon istukan tiivisteet	PTFE
5	Venttiin kara	Matalalyijymessinki CW511L
6	Karan tiiviste	GRAFOIL (R)
7	Karan lukitusmutteri	Messinki CW617N
8	Sulkukahva	Korroosiokäsittely teräs, vihreä GEOMET pinnoite
9	Kahvan ruuvi	Korroosiokäsittely teräs
10	Teksti	Valkoinen printti, Altech EkoPro

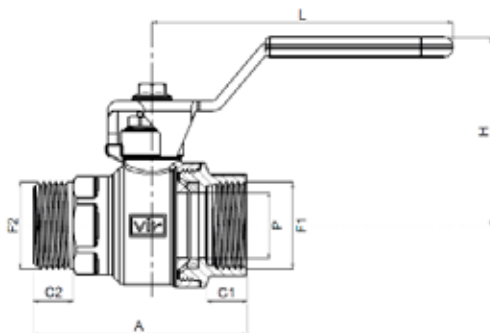


## Palloventtiili sisä- ja ulkokiertein Altech Eko Pro

Täysaukkoinen palloventtiili sisä- ja ulkokierteellä. Rungon materiaali on sinkkikadonkestävä matalalyijymessinki (CW511L). Pallo tarttumattomalla REDOX-pinnoitteella.

**Käyttökohteet:** Käyttövesi- ja suolavesijärjestelmät, lämmitys- ja jäähdytysjärjestelmät, paineilmajärjestelmät, kevyet öljyjärjestelmät, glykolin seokset max. 70 %

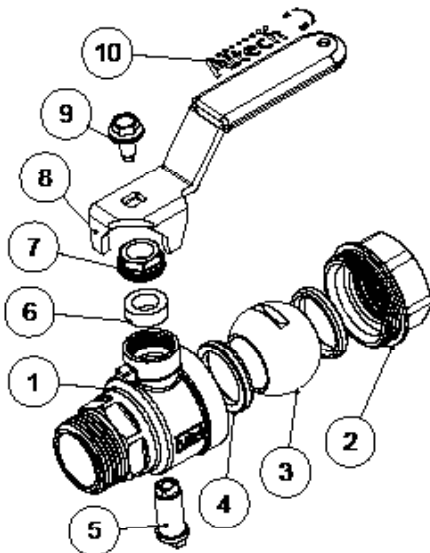
KOKO	LVI-NRO	PIKA	F1-F2	A	P	C1	C2	H	L
DN 8	3711446	RE17	¼"	47	10	9	10	41	81
DN 10	3711447	BU75	3/8"	47	10	9	10	41	81
DN 15	3711448	HB04	½"	56	15	12	12	53	91.5
DN 20	3711449	TS62	¾"	65	20	12	12	57	91.5
DN 25	3711450	YZ91	1"	76	25	15	16	65	126.5
DN 32	3711451	EH20	1¼"	91	32	16	18	71	126.5
DN 40	3711452	PX88	1½"	105	40	17	19	79	141.5
DN 50	3711453	VF17	2"	122	50	19	21	87	141.5



**Lämpötila-alue:**

Vesi, PN 25: 0 °C - +150 °C, PN 40: 0 °C - +95 °C

Ilma, PN 25: -10 °C - +150 °C, PN 40: -10 °C - +95 °C

**Paineluokka:** PN 40 (max +95 °C), PN 16 palavat nesteet  
(RISE-tyyppihyväksyntä no: SC0593-16)

Nro	Osa	Materiaali
1	Runko	Matalalyijymessinki CW511L
2	Rungon lukitusosa	Matalalyijymessinki CW511L
3	Pallo	REDOX-pinnoitettu matalalyijymessinki CW511L
4	Pallon istukan tiivisteet	PTFE
5	Venttiilin kara	Matalalyijymessinki CW511L
6	Karan tiiviste	GRAFOIL (R)
7	Karan lukitusmutteri	Messinki CW617N
8	Sulkukahva	Korroosiokäsitelty teräs, vihreä GEOMET pinnoite
9	Kahvan ruuvi	Korroosiokäsitelty teräs
10	Teksti	Valkoinen printti, Altech EkoPro

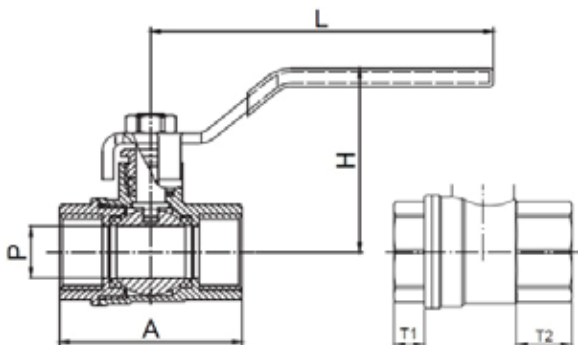


## Palloventtiili sisäkiertein, lyhyt runko Altech Eko

Täysaukkoisen palloventtiili sisäkierteellä. Rungon materiaalina on sinkkikadonkestävä matalalyijymessinki (CW511L).

**Käyttökohteet:** Käyttövesi- ja suolavesijärjestelmät, lämmitys- ja jäähdytysjärjestelmät, kevytöljyjärjestelmät, paineilmajärjestelmät, glykolin seokset 30 % (max. 50 %)

KOKO	LVI-NRO	PIKA	A	P	T1	T2	H	L
DN 10	3711374	GZ20	41	10	6.7	13	44	82
DN 15	3711375	MH59	49	14.5	9	15.5	51	92
DN 20	3711376	SP88	56	19	10	18	54.5	92
DN 25	3711377	XX17	67	24.5	11.5	21.8	64	126
DN 32	3711378	ZL62	76	32	13	20	85	142
DN 40	3711379	FT91	88	40	15	17.5	90.5	142
DN 50	3711380	WR88	105	50	19	20	98.5	171

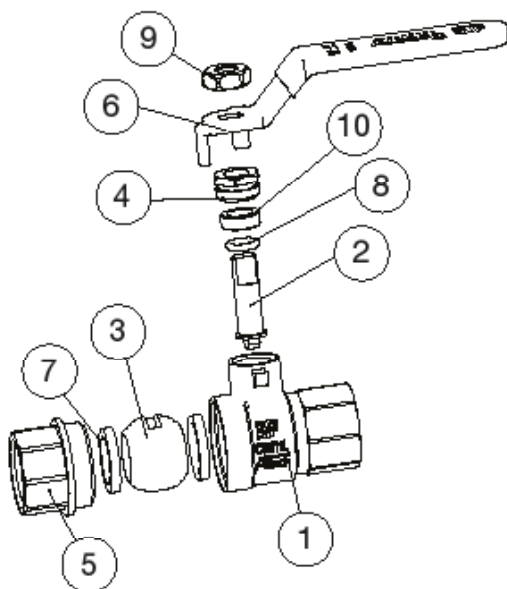




**Lämpötila-alue:**

Vesi: 0 °C - +110 °C

Ilma: -10 °C - +110 °C

**Paineluokka:** PN 25

Nro	Osa	Materiaali
1	Runko	Matalalyijymessinki CW511L
2	Rungon lukitusosa	Matalalyijymessinki CW511L
3	Pallo	Kromipinnoitettu messinki
4	Pallon istukan tiivisteet	PTFE
5	Venttiilin kara	Erikoismessinki CW602N
6	Karan tiiviste	EPDM
7	Karan lukitusmutteri	Messinki
8	Sulkukahva	Korroosiokestävä teräs, vihreä pinnoite
9	Kahvan mutteri	Korroosiokestävä teräs
10	Teksti	Valkoinen printti, Altech Eko



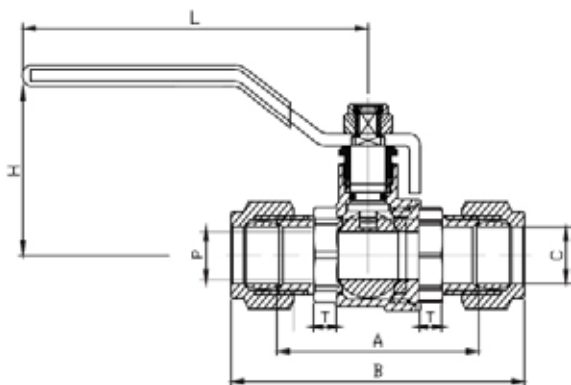
## Palloventtiili puserrusliittimin Altech Eko

Täysaukkoisen palloventtiilin puserrusliittimin. Rungon materiaalina on sinkkikadonkestävä matalalyijymessinki (CW511L) ja puserrusmutterit on sinkkikadonkestävää messinkiä.

**Käyttökohteet:** Käyttövesi- ja suolavesijärjestelmät, lämmitysjärjestelmät, kevytöljyjärjestelmät, paineilmajärjestelmät, glykolin seokset 30 % (max. 50 %)

Ei suositella asennettavaksi ilmastointi- tai jäähdytysjärjestelmiin.

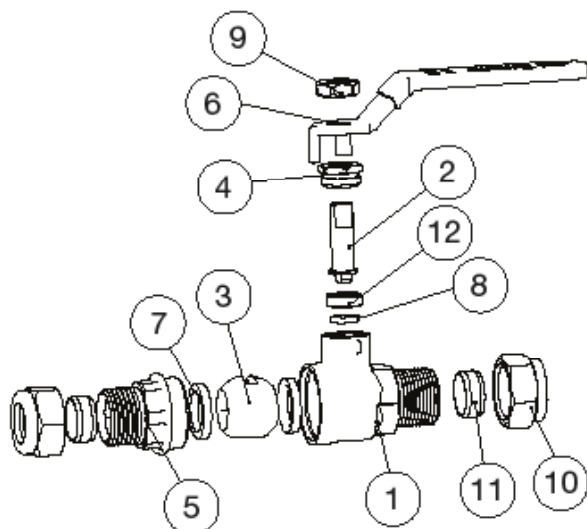
KOKO	LVI-NRO	PIKA	A	B	P	C	T	H	L
12 mm	3711384	BY17	49	69	10	12	5	42	81
15 mm	3711385	HG46	63	79.1	14.5	15	6.5	49.5	92
18 mm	3711386	TW04	63	79.5	14.5	18	6.5	49	92
22 mm	3711387	EM62	75	93.2	19	22	10	52.5	92
28 mm	3711388	PB20	85	104.7	24.5	28	10	64	126.5



**Lämpötila-alue:**

Vesi: 0 °C - +110 °C

Ilma: -10 °C - +110 °C

**Paineluokka:** PN 25

Nro	Osa	Materiaali
1	Runko	Matalalyijymessinki CW511L
2	Rungon lukitusosa	Matalalyijymessinki CW511L
3	Pallo	Kromipinnoitettu EM messinki
4	Pallon istukan tiivisteet	PTFE
5	Venttiilin kara	Erikoismessinki CW602N
6	Karan tiiviste	EPDM
7	Sulkukahva	Korroosiokestävä teräs
8	Kahvan mutteri	Korroosiokestävä teräs
9	Puseermutteri	Sinkkikadonkestävä EM
10	Puseerushelmi	Messinki

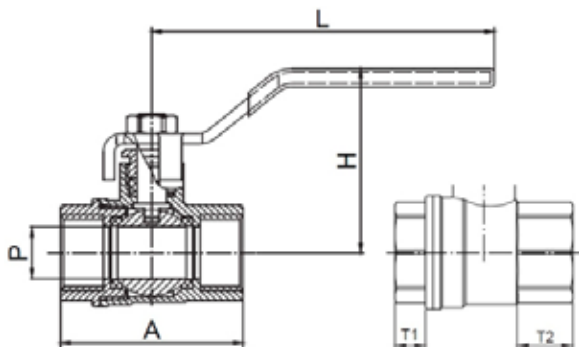


## Palloventtiili sisäkiertein, täyspitkä runko Altech Eko

Täysaukkoinen palloventtiili sisäkierteellä. Rungon materiaalina on sinkkikadonkestävä matalalyijymessinki (CW511L).

**Käyttökohteet:** Käyttövesi- ja suolavesijärjestelmät, lämmitys- ja jäähdytysjärjestelmät, kevytöljyjärjestelmät, paineilmajärjestelmät, glykolin seokset 30 % (max. 50 %)

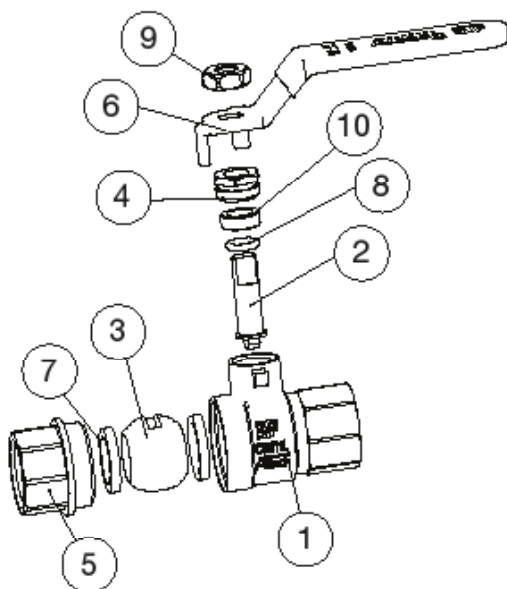
KOKO	LVI-NRO	PIKA	A	P	T1	T2	H	L
DN 10	3711393	VK59	50	10	12.3	13	44	82
DN 15	3711394	AS88	60	14.5	14	16.5	51	92
DN 20	3711395	GZ17	70	19	17	18.5	54.5	92
DN 25	3711396	DF33	84	24.5	20	22	64	126
DN 32	3711397	JN62	98	32	24	24.5	85	142
DN 40	3711398	OV91	108	40	25.25	25.5	90.5	142
DN 50	3711399	UD20	130	50	31.5	31.5	98.5	171



**Lämpötila-alue:**

Vesi: 0 °C - +110 °C

Ilma: -10 °C - +110 °C

**Paineluokka: PN 25**

Nro	Osa	Materiaali
1	Runko	Matalalyijymessinki CW511L
2	Rungon lukitusosa	Matalalyijymessinki CW511L
3	Pallo	Kromipinnoitettu messinki
4	Pallon istukan tiivisteet	PTFE
5	Venttiilin kara	Erikoismessinki CW602N
6	Karan tiiviste	EPDM
7	Karan lukitusmutteri	Messinki
8	Sulkukahva	Korroosiokestävä teräs, vihreä pinnoite
9	Kahvan mutteri	Korroosiokestävä teräs
10	Teksti	Valkoinen printti, Altech Eko



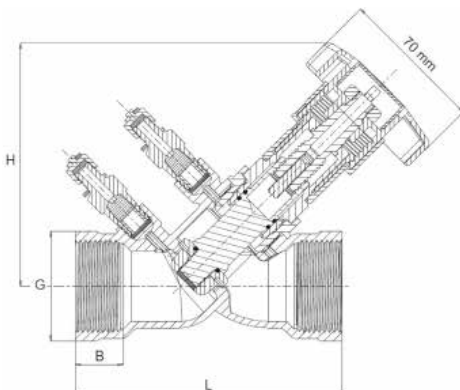
## Linjasäätöventtiili Altech Eko Pro

Vaihtuva-aukkoinen kaksoissäätöventtiili, jonka runko on pronssia. Verkostojen tasapainotukseen, linjojen esisäätöön sekä linjojen kierron sulkemiseen.

Sisäkierteelliset S/S (tuumakoot) DN 10 - DN 50.

**Käyttökohteet:** Lämmitys- ja jäähdytysjärjestelmät, käyttövesijärjestelmät, glykolin seokset max. 57 %

KOKO	LVI-NRO	PIKA	L	G	B	H	VIRTAUSALUE l/s
DN 10	4015699	ZW82	77	3/8"	12.5	91	0,017-0,074
DN 15	4015700	UM78	90	1/2"	17.5	90	0,062-0,148
DN 20	4015701	UH90	102	3/4"	18	90	0,138-0,325
DN 25	4015702	GH52	110	1"	19	90	0,258-0,603
DN 32	4015703	OK18	121	1 1/4"	22	116	0,540-1,250
DN 40	4015704	MV69	142	1 1/2"	24	116	0,810-1,88
DN 50	4015705	RM75	161	2"	27	116	1,52-3,51



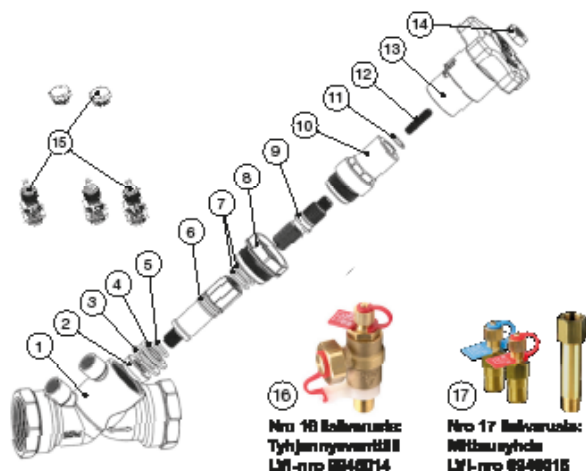
**Lämpötila-alue:**

Max. 25 bar: -10 °C - +110 °C

(alle 0 °C vain vedelle, johon on lisätty jäätyminenestoainetta)

Max. 20 bar: +110 °C - +130 °C

(yli +100 °C vain vedelle, johon on lisätty kiehumisnesteitä)

**Paineluokka:** PN 25

Nro	Osa	Materiaali
1	Runko	Pronssi
2	Tasauskartio	Messinki
3	Tiivistelevy	PTFE
4	Venttiilin lautasen	Messinki
5	Venttiilin lautasen O-rengas	EPDM Perox
6	Venttiilin lautasen varsi	Messinki
7	Varren O-rengas	EPDM Perox
8	Liitos	Messinki
9	Varsi	Messinki CW617N
10	Kansi	Messinki
11	Lukitusjousi-rengas	Ruostumaton teräs
12	Kuusiokoloruuvi	Ruostumaton teräs
13	Säätöpyörä	ABS (musta)
14	Ruuvin lukitusmutteri	Sinkitty teräs
15	Mittausyhdeet / tulppa	Messinki
16	Tyhjennysventtiili	Messinki
17	Mittausyhde	Messinki



## Mittauspää VIR

Mittausyhde tyhjennyksellä. Lisävaruste Altech Eko Pro-linjasäätöventtiileille. Kierre M ¼" (ISO 7/1R) venttiin puolella, kierre M ½" (ISO 228/1) tyhjennyspuolella. TR CU 010-yhteensopiva. Asennus tehtävä paineettomalle linjasäätöventtiilille.

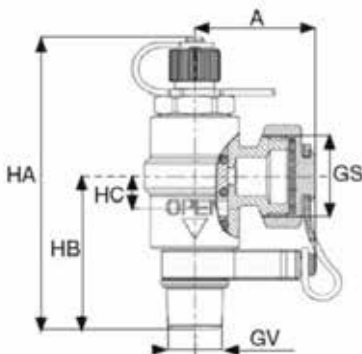
**Lämpötila-alue:** Vesi: -10 °C - +130 °C

(alle 0 °C vain vedelle, johon on lisätty jäätyminenestoainetta, yli 100 °C vain vedelle, johon on lisätty kiehumisenestoainetta)

**Paineluokka:** PN 25

(enintään 25 bar - 110 °C, enintään 20 bar yläpuolella)

KOKO	LVI-NRO	PIKA	GS	GV	A	HA	HB	HC
DN 8	8946014	GV91	½"	¼"	28,8	75,5	42,6	8,4







## Mittauspään adapteri VIR

Messinkinen mittausyhde ja jatkoliitoskappale. Lisävaruste Altech Eko Pro - linjasäätöventtiileille. Kierre M ¼" (ISO7/1 R), neulaliitännän kierre M 3/8" - 24 (UNF), vaihtoehtoinen messinkijatkoliitin: kierre M/F ¼"(ISO7/1 R/Rp). TR CU 010 -yhteensopiva. Asennus paineettomaan linjaan.

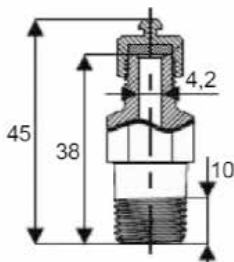
**Lämpötila-alue:** Vesi: -10 °C - +130 °C

(alle 0 °C vain vedelle, johon on lisätty jäätyminenestoainetta, yli 100 °C vain vedelle, johon on lisätty kiehumisenestoainetta)

**Paineluokka:** PN 25

(enintään 25 bar - 110 °C, enintään 20 bar yläpuolella)

LVI-NRO	PIKA	KORKEUS	KOKONAISKORKEUS	PAINO
8946015	SL59	45 mm, adapteri 70 mm	105 mm	85 g





## Mittaus- ja säätölaite VIR T650

Langattomasti toimiva mittaus- /säätölaite paine-eroanturilla Altech-linjasäätöventtiileille.

- Toimii Bluetooth-yhteyden avulla
- Virtauslaskenta-sovellus toimii älypuhelimella
- Sovellus vaatii vähintään Android 7.0 / iOS 10.3
- Sovelluksessa laaja valikoima esiasetettuja arvoja useimmille markkinoilla oleville linjasäätöventtiileille
- Suojausluokka IP65

**Painealue:** 1000 kPa

**Työympäristön lämpötila:** -5°C - +50 °C

**Työnesteen lämpötila:** -5°C - +90 °C

LVI-NRO	PIKA	PITUUS	LEVEYS	KORKEUS	PAINO
8946013	AN62	200 mm	100 mm	20 mm	400 g



### Lataa VIR T650 -sovellus

Sovelluksessa Altech-linjasäätöventtiilin vastine on VIR/9505.

Google Play:



App Store:



Altech''

[dahl.fi/altech](http://dahl.fi/altech)