



Ratkaisu hulevesihaasteisiin

Wavin-hulevesituotteet Dahlin valikoimassa

AquaCell
Certaro NS
Tegra SVK



Dahl tarjoaa monipuoliset ja nykyaikaiset hulevesien hallinta- ja käsittelyratkaisut – nopealla toimitusajalla!

Hulevesien hallinnalle ja käsittelylle on viime vuosina tullut useita tiukentuneita vaatimuksia, joiden täyttämiseksi on useita eri ratkaisuvaihtoehtoja. Dahl tarjoaa nykyaikaiset ratkaisut, joilla hulevesien käsittely tontilla voidaan ratkaista joustavasti ja kustannustehokkaasti.

Dahlilla sinua palvelevat ammattilaiset. Toimintamme perustuu joustavuuteen, hyvään palveluun ja sujuvaan tavarantoimitukseen. Parhaimmillaan voimme toimittaa tilatut tuotteet jo saman päivän aikana, sillä käytössämme on yli 30 varaston ja jakelukeskuksen verkosto Suomessa. Riihimäellä sijaitsee infrapainotteinen palvelupisteemme, ja inframyynnin asiantuntijoita löytyy palvelupisteistämme kautta Suomen. Yhteystietomme löydät tämän esitteen takakannesta.

Tutustu uutuksiimme ja kysy myyjältäämme lisää!

***Wavinilla** on Suomessa yli 50 vuoden kokemus erilaisten vesienkäsittelyyn liittyvien ympäristöystävällisten muovituotteiden kehittämisestä, suunnittelusta ja valmistuksesta. Suomen vaativiin olosuhteisiin suunnitellut ratkaisut ovat vertaansa vailla.*

Tuotevalikoimaan kuuluvat erotinratkaisut, haja-asutusalueen jätevesiratkaisut, putki- ja kaivoratkaisut sekä hulevesiratkaisut.

Sadevesien keruupaketti

Dahl tarjoaa tyylikkään ja helpon ratkaisun, jolla sadevesien kerääminen ja hyödyntäminen esimerkiksi pihan kasteluvetenä on helppoa ja kustannustehokasta. Meiltä saat 3 m³ tai 5,4 m³ säiliön ja tähän liitettävän varustepaketin, jonka avulla voit helposti käyttää keräämääsi sadetta, säästää luontoa ja rahaa. Voit liittää pakettiin tarpeittesi mukaisen pumpun.



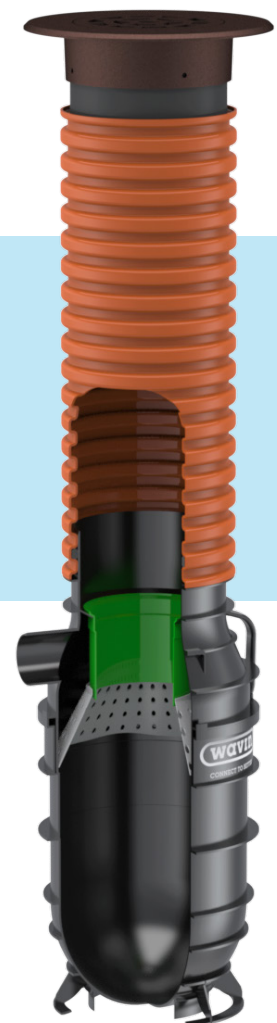
Dahl valikoima

Wavin tuotenumero	Tuote	LVI-nro	Dahl pika
3087827	Sadevesien keruupaketti Wavin D315	3629023	ZD57



Wavin Tegra SVK

Innovatiivinen patentoitu Tegra SVK on uuden sukupolven sadevesikaivo, joka on suunniteltu helppoon asennukseen ja huoltoon. Sadevesikaivon edistyksellinen erikoisrakenteinen 360° kartiosuodatin pysäyttää kuivat roskat ja estää niiden pääsyn putkistoon sekä hidastaa veden virtaamista, jolloin märät roskat tippuvat kaivon pohjalle. Erikoisrakenteinen vesilukko on itsepuhdistuva, mikä takaa selvästi pidemmän huoltovälin kuin perinteiset ratkaisut. Kaivo on suunniteltu siten, että se voidaan imutyhjentää täysin.



Dahl valikoima

Wavin tuotenumero	Tuote	LVI-nro	Dahl pika
3081024	Sadevesikaivopaketti Tegra SVK D160 / 70 L	2608470	BK79
3081023	Sadevesikaivopaketti Tegra SVK D110 / 70 L	2608469	tilaust

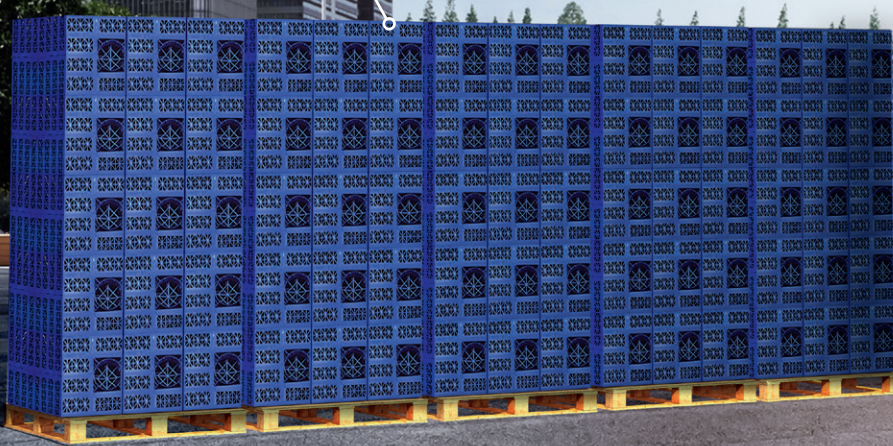
AquaCell – kuljetus- ja varastointitilaa säästävää pinottava rakenne

Wavinin AquaCell-hulevesikasetit on valmistettu 100 % kierrätetystä ja 100 % kierrätettävästä muovista (PP) – täydellistä kierrätystä. Uuden sukupolven kasettien pinottava rakenne mahdollistaa jopa nelinkertaisen tuotemäärän kuljetuksen

yhdessä kuormassa, mikä alentaa hiilidioksidipäästöjä merkittävästi, vie vähemmän tilaa työmaalla ja vähentää toimitusten määrää.

Helposti paikalleen asettuvat osat ja integroidut kiinnittimet nopeuttavat asennusta entisestään.

Perinteinen kiinteärakenteinen hulevesikasetti



Uusia AquaCell-kasetteja mahtuu kuormaan jopa nelinkertainen määrä perinteisiin kiinteärakenteisiin hulevesikasetteihin verrattuna

Asennus



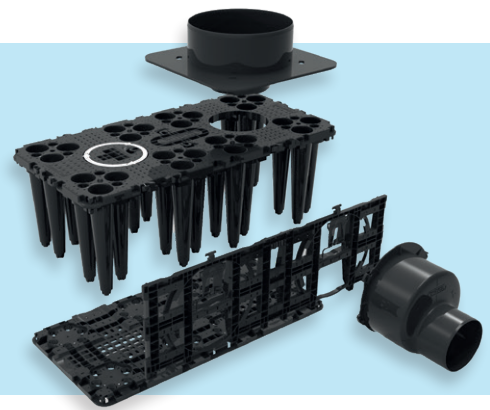
Normaali asennus
soveltuu raskaalle liikenteelle



Erikoisluja asennus
mataliin peitesyvyyskiin raskaalle liikenteelle ja syviin asennuksiin, 2 hulevesikasettia vastakkain

Wavin AquaCell

Uuden sukupolven Wavin AquaCell sadevesikasetti sopii sekä pieniin että suuriin kohteisiin, joissa voi olla myös liikennekuormitusta. Se on nopea ja helppo asentaa, ja ainutlaatuisilla integroituilla kiinnikkeillä kasettien pitävä liitos toisiinsa varmistaa vakaan ja kestävä kokonaisuuden. Wavin AquaCell on avoimen rakenteen ansiosta puhdistettavissa sekä tarkastettavissa.



Tekniset tiedot

Perusyksikkö		
Väri	Musta	
Materiaali	Kierrätetty PP	
Mitat	1200 x 600 x 400 mm	
Pääyksikön paino [kg]	11,4	
Nettolavuus (l)	275	
Huokoisuuskerroin	95%	
Putkiliitännät	DN110, DN160, DN200, DN250, DN315	
Pinoaminen	Normaali	Erikoisluja
Peitesyvyys ilman liikennekuormaa [m]	0,30	0,30
Maks. asennussyvyys * LKW 3 *** kuormitus (m)	4,75	4,75
Min. maakuorma SLW 60 ** kuormitus (m)	0,80	0,60
Maks. asennussyvyys * SLW 60 ** kuormitus (m)	4,70	4,70
Maks. kasettien määrä	6	5
Pohjalevy		
Väri	Musta	
Materiaali	Kierrätetty PP	
Mitat	1200x600x35 mm	
Pääyksikön paino [kg]	3,6	
Peitelevy		
Väri	Musta	
Materiaali	Kierrätetty PP	
Mitat	1155x373x50 mm	
Pääyksikön paino [kg]	2,3	
Liitosyhte DN315/200		
Väri	Musta	
Materiaali	PE	
Liitosyhte DN425		
Väri	Musta	
Materiaali	PE	

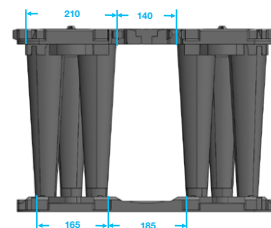
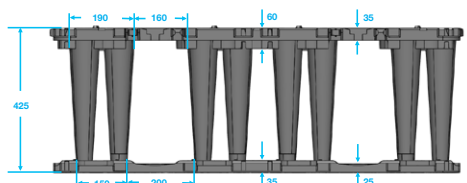
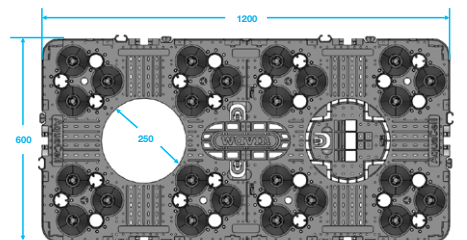
* Suurin sallittu syvyys mitattuna kasetin pohjasta.

** SLW 60 vastaa 60 tonnin kuormaa 3 akselille jaettuna eli 10 tonnia / rengas.

*** LKW 3 vastaa 1 tonnia rengaskuormaa (henkilöauto).

Huom! Tarvittaessa taulukon arvoista poikkeavaa kokonaisuutta, ole yhteydessä Wavinin asiantuntijaan p. 020 1285 200

Mitat



Dahl valikoima

Wavin tuotenumero	Tuote	LVI-nro	Dahl pika
3084334	AquaCell hulevesikasetti 1200x600x400	2608471	WJ73
3084335	AquaCell pohjalevy 1200x600x35	2608472	BR02
3084336	AquaCell sivulevy 1155x373x50	2608473	TO99
3084337	AquaCell liitosyhte 315/200 putkille	2608474	YW28
3087143	AquaCell 315 huoltokaivo Hmax=1,3m *	2608476	KM86
3087144	AquaCell 315 huoltokaivo Hmax=2,3m *	2608477	VB44
3087145	AquaCell 315 huoltokaivo Hmax=3,3m *	2608478	AK73

* Sisältää teleskooppiputken D110 tuuletusyhteellä ja 40tn kansiston



Certaro NS

I-luokan öljynerottimet

Kattava sarja erottimia, joissa on sisäänrakennettu hiekanerotin ja automaattinen sulkijalaite

- Sisäänrakennettu hiekanerotin
- Puhdistamista tehostavat koalisattorit
- Automaattinen sulkijalaite
- Helppo tyhjentää ja puhdistaa
- Kestää liikennekuorman
- Matala asennuskorkeus
- Itseankkuroituva säiliön muotoilu
- Helppo asennus



Certaro NS 6 I/s
- hiekanerotin 600 l



Certaro NS 10 I/s
- hiekanerotin 1000 l



Certaro NS 6/30 I/s
Bypass-järjestelmä
- hiekanerotin 600 l



Certaro NS 10/50 I/s
Bypass-järjestelmä
- hiekanerotin 1000 l

Wavin Certaro NS OIL

Wavin Certaro NS -erottimet estävät tehokkaasti ei-toivotun aineksen, kuten esimerkiksi öljyn ja bensiinin, pääsyn jäte- ja sadevesiviemäriin. Erottimia on saatavilla läpivirtaustehoilla välillä 6 l/s ja 10 l/s, ja niissä on mahdollisuus enintään 50 l/s bypass-järjestelmään.

Muutokset ilmastossa kasvattavat sademääriä ja lisäävät näin kunnallisen viemäriverkoston kuormitusta. Tämän vuoksi tukosten ja käytökatkosten välttäminen on entistä tärkeämpää samalla kun takaisin ympäristöön päästettävän sadeveden on oltava puhdasta. Erotinjärjestelmä puhdistaa sade- ja jäteveden lietteestä, hiekasta ja öljystä/bensiinistä ennen kuin se johdetaan edelleen kunnalliseen verkostoon ja vastaanottajalle.

Wavin Certaro NS OIL -sarja sisältää kaksi erilaista erotinjärjestelmää, jotka sopivat useimpiin erotintarpeisiin:



1. Suorat erotinjärjestelmät, joissa on sisäänrakennettu hiekanerotin. Tällaisia erottimia käytetään esimerkiksi auto-korjaamoissa, pysäköintipaikoilla sekä öljyn ja bensiinin täyttöpakoilla. Koot NS 6/600 ja NS 10/1000.

2. Bypass-erotinjärjestelmät, joissa on sisäänrakennettu hiekanerotin sekä ohivirtausviemäri. Tämä malli soveltuu käytettäväksi first-flush -periaatteen mukaisesti esimerkiksi isoilla pysäköintipaikoilla. Mallit NS 6/30 ja NS 10/50.

Certaro NS Oil -erotinta käyttäessäsi sinun ei tarvitse:

- asentaa erillistä ankkurointia, sillä erotin voidaan sijoittaa 2,5 metrin pohjavesitasoon erottimen pohjasta mitattuna ilman ankkurointia
- käyttää kuormantasauslaattaa, sillä erottimen päältä voi ajaa raskaallakin ajoneuvolla
- tehdä ylimääräisiä asennustöitä, sillä erotimessa on mm. sisäänrakennettu hiekanerotin
- hankkia erillistä hiekanerotinta tai bypass-kaivoa, sillä nämä sisältyvät erottimen rakenteeseen
- huolehtia usean erillisen kaivon ja säiliön asennuksesta, sillä suurin osa asennusvaiheista on koottu tehdasvalmiiseen yksikköön

Certaro NS Oil -erotinjärjestelmät

- ovat standardin SFS/EN 858-1 mukaisia
- toimitetaan yhdessä CTS-ohjausjärjestelmään sopivan hälyttimen kanssa
- sisältävät sisäänrakennetun koalisattoripaketin, joka huomattavasti tehostaa öljyn ja bensiinin erottumista
- sisältävät automaattisen sulkijalaitteen
- on helppo puhdistaa suuren huoltoaukon ansiosta
- voidaan asentaa 3 metrin syvyyteen tuloyhteestä mitattuna

Dahl valikoima

Wavin tuotenumero	Tuote	LVI-nro	Dahl pika
3082946	Öljyn- ja hiekanerotin Certaro NS 6/600	3632203	VG44
3082947	Öljyn- ja hiekanerotin Certaro NS 10/1000	3632205	AO73
3082948	Öljyn- ja hiekanerotin Certaro NS 6-30/600 Bypass	3632207	DB28
3083030	Öljyn- ja hiekanerotin Certaro NS jatkohukk D600	3632209	ZH44
3083029	Öljyn- ja hiekanerotin Certaro NS 10-50/1000 Bypass	3632208	UZ15

Dahl Suomi Oy

Robert Huberin tie 5, 01510 Vantaa
PL 212, 01511 Vantaa
puh. 020 759 4200
Avoinna ma-pe 6.30-18.00
Klo 16.00 jälkeen puh. 040 146 1264

Espoo Olarinluoma

Olarinluoma 20, 02200 Espoo
puh. 020 759 4450
Avoinna ma-pe 6.30-16.00

Helsinki Hermann

Hermannin rantatie 24, 00580 Helsinki
puh. 020 759 4140
Avoinna ma-pe 6.30-16.00

Helsinki Itäväylä

Linnanpajantie 1 A, 00950 Helsinki
puh. 020 759 4110
Avoinna ma-pe 6.30-16.00

Helsinki Pitäjänmäki

Takomotie 6, 00380 Helsinki
puh. 020 759 4890
Avoinna ma-pe 6.30-16.00

Lohja

Teollisuuskatu 3, 08150 Lohja
puh. 020 759 4480
Avoinna ma-pe 6.30-16.00

Riihimäki

Tehtaankatu 11 A 1, 11710 Riihimäki
puh. 020 759 4700
Avoinna ma-pe 6.30-16.00

Kaikki nämä pk-seudun palvelupisteet:
Nouto- ja puhelinpäivystys palvelee
Vantaalla ma-pe klo 16.00-18.00
puh. 040 146 1264



Infra-ammattilaisen asialla:

Dahl Riihimäki

Tehtaankatu 11 A 1
11710 Riihimäki
puh. 020 759 4700
infra@dahl.fi

Hämeenlinna

Luukkaankatu 2 B, 13110 Hämeenlinna
puh. 020 759 4720
Avoinna ma-pe 7-16

Iisalmi

Pitkälahdenkatu 4, 74120 Iisalmi
puh. 020 759 4840
Avoinna ma-pe 7-16

Imatra

Muovikuja 3, 55120 Imatra
puh. 040 833 3708
Avoinna ma-pe 7-15

Joensuu

Paukkajantie 7, 80130 Joensuu
puh. 020 759 4790
Avoinna ma-pe 6.30-16

Jyväskylä

Kankitie 2, 40320 Jyväskylä
puh. 020 759 4400
Avoinna ma-pe 7-16

Kemi

Karjalahdenkatu 32, 94600 Kemi
puh. 020 759 4730
Avoinna ma-pe 7-16

Kokkola

Terminaalikatku 9, 67700 Kokkola
puh. 020 759 4180
Avoinna ma-pe 7-16

Kouvola

Korjalankatu 1, 45130 Kouvola
puh. 020 759 4800
Avoinna ma-pe 7-16

Kuopio

Kartanonkatu 1, 70700 Kuopio
puh. 020 759 4650
Avoinna ma-pe 7-16

Lahti

Väinämöisentie 2, 15200 Lahti
puh. 020 759 4500
Avoinna ma-pe 7-16

Lappeenranta

Yläniitynkatu 24, 53550 Lappeenranta
puh. 020 759 4580
Avoinna ma-pe 7-16

Loimaa

Teollisuuskatu 10, 32200 Loimaa
puh. 040 775 4335
Avoinna ma-pe 7-15

Mikkeli

Ketunniementie 7, 50100 Mikkeli
puh. 020 759 4560
Avoinna ma-pe 7-16

Oulu

Oritkarintie 7, 90400 Oulu
puh. 020 759 4950
Avoinna ma-pe 7-16

Pori

Kartanontie 59, 28430 Pori
puh. 020 759 4820
Avoinna ma-pe 7-16

Rauma

Metallitie 6, 26100 Rauma
puh. 020 759 4550
Avoinna ma-pe 7-16

Rovaniemi

Isoaavantie 10, 96320 Rovaniemi
puh. 020 759 4160
Avoinna ma-pe 7-16

Salo

Myllyojankatu 7, 24100 Salo
puh. 020 759 4350
Avoinna ma-pe 7-16

Seinäjäki

Tuottajantie 38, 60100 Seinäjäki
puh. 020 759 4750
Avoinna ma-pe 7-16

Tampere

Vihiojantie 5, 33800 Tampere
puh. 020 759 4600
Avoinna ma-pe 7-16

Tampere Kalkku

Kolmihaarankatu 6, 33330 Tampere
puh. 020 759 4600
Avoinna ma-pe 7-16

Turku

Rydöntie 8, 20360 Turku
puh. 020 759 4850
Avoinna ma-pe 6.30-16.00

Vaasa

Kvartsikatu 1, 65300 Vaasa
puh. 020 759 4770
Avoinna ma-pe 7-16

Varkaus

Leijukuja 8, 78210 Varkaus
puh. 020 759 4570
Avoinna ma-pe 7-16

